



SOFTICA
ACTIVATEUR D'ACCÈS

INNO
GAMME

PORTES AUTOMATIQUES INTÉRIEURES

Gamme innovante coulissante, dédiée à l'intérieur, offrant **silence**, **intégration** et **design** pour les professionnels et particuliers, en recherche de standing, d'accessibilité ou d'hygiène.

ATOUS

- Silence (mouvement fluide et discret en ouverture et fermeture),
- Gain de place (1m² sur le battant),
- Isolation (thermique et phonique en position fermée),
- Fluidité et confort de déplacement,
- Respect de l'hygiène (sans contact),
- Accessibilité,
- Sécurité,
- Made in France,
- Conforme EN 16005 Low Energy.



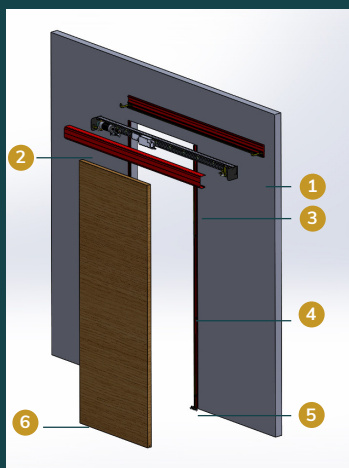
Innova, pose applique



Galino, pose galandage

CARACTÉRISTIQUES TECHNIQUES

- MOTEUR BRUSHLESS sans balais : plus petit, plus puissant, plus fiable et plus économe.
- COURROIE LISSE (BREVETÉE) : pour un mouvement discret et pour permettre le débrayage manuel (utilisation manuelle même sous tension),
- NOMBREUX ACCESSOIRES,
- POSE ET ENTRETIEN facilités grâce à une conception aboutie permettant :
 - un accès aisé à tous les composants même dans le galandage (bras de liaison extractible breveté),
 - une mise en service/ une entretien simples (par port USB)
 - une pose par une seule personne grâce à :



jambage et raidisseur
pour la porte en applique

LÉGENDE

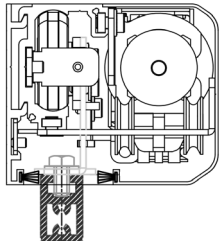
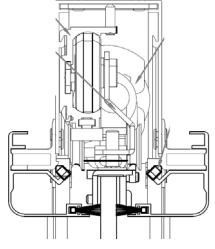
- 1- Profil raidisseur
- 2- Mécanisme
- 3- Capot
- 4- Jambage
- 5- Guide au sol
- 6- Vantail




structure monobloc
ultra robuste avec
traverses en acier
galvanisé pour la
porte en galandage



INNOVA
GALINO

MÉCANISME	Coupe		
	Type de pose	Applique	Galandage – entre cloisons
	Dimensions mécanisme ou structure totale (H x P)	95 x 106 mm	2180 x 67 mm (intégré dans cloison en BA13 ou BA18, de 110 mm avec ossature de 70 mm)
	Longueur de mécanisme ou structure totale	2 x passage + 100 mm	1920, 2120 ou 2320 mm
	Poids maximum	80 kg	
	Largeurs et Hauteur passage max.	1800 x 2200 mm (selon poids)	Pour vantaux standards : 830, 930 ou 1030 x 2040 mm
	Volume sonore	45 Db seulement !	
	Innovation	Courroie lisse (brevetée), moteur brushless sans réducteur, bras de liaison extractible pour accès aux composants dans la cloison (Galino, breveté)	

VANTAUX	Nombre vantaux	1 à 2	1
	Type vantaux	Verre trempé, verre feuilleté avec cadre alu, bois, autre (sur demande). Vantaux décoratifs sur demande.	


**SOFTIPOWER
LIGHT**

MOTORISATION	Type de moteur	24V courant continu brushless
	Puissance absorbée	120W
	Alimentation	230V Mono – 60-60Hz – 0.6A
	°C de fonctionnement	+5°C à +40°C
	Humidité relative	< 85%
	Vitesse (ouverture et fermeture)	0.2 à 0.4m/s
	Temps de maintien ouvert	1 à 20 sec.
	Consommation à l'arrêt	13W

ACCESSOIRES	RADAR	TOUCHE SANS CONTACT
		
	TÉLÉCOMMANDE	VENTOUSE
		

Autre accessoires : système radio pour bouton poussoir, systèmes de contrôle d'accès (liste non exhaustive)